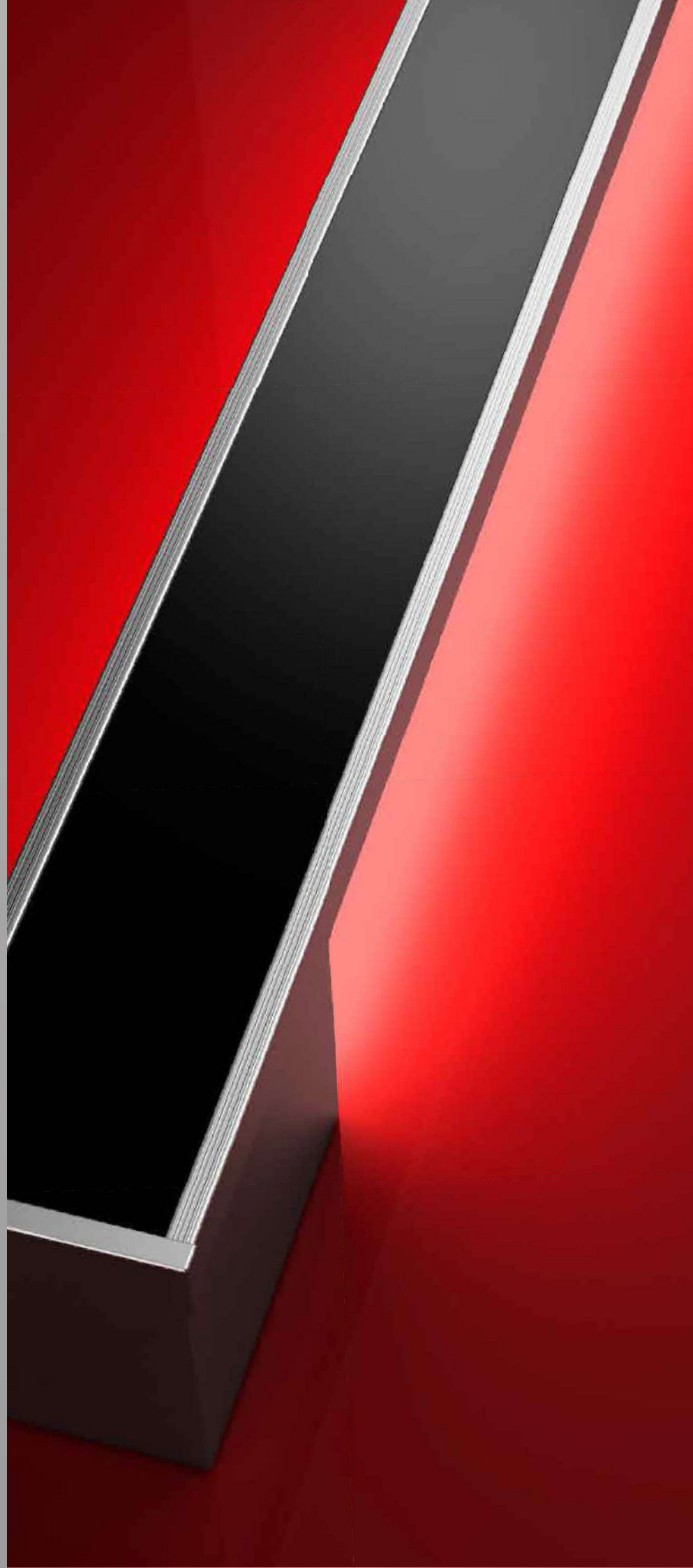


MANIGLIE E ACCESSORI

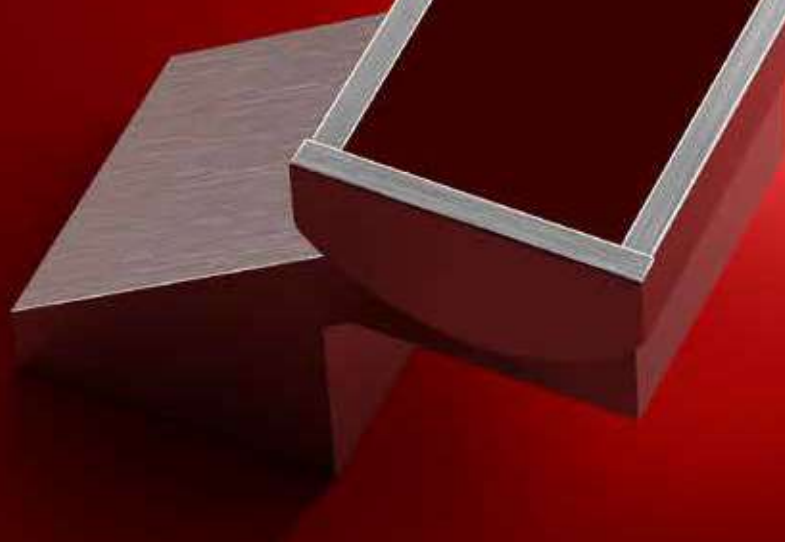
Amare la perfezione
anche nei dettagli!

 Estratto dal
Catalogo Generale

Aluform[®]



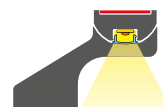
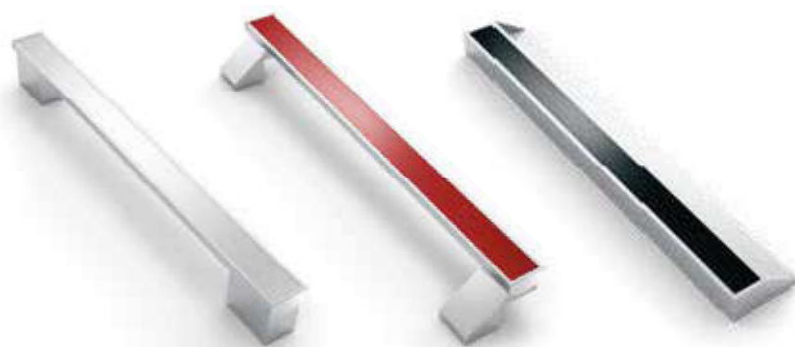
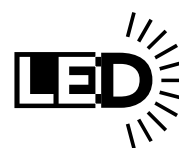
MANIGLIE E ACCESSORI



Amare la perfezione anche nei dettagli!

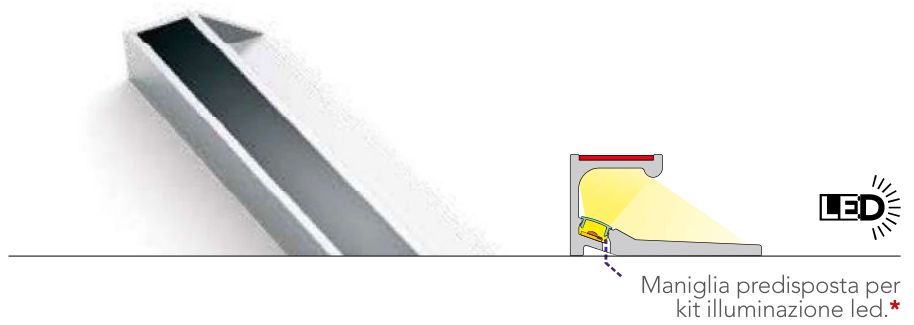
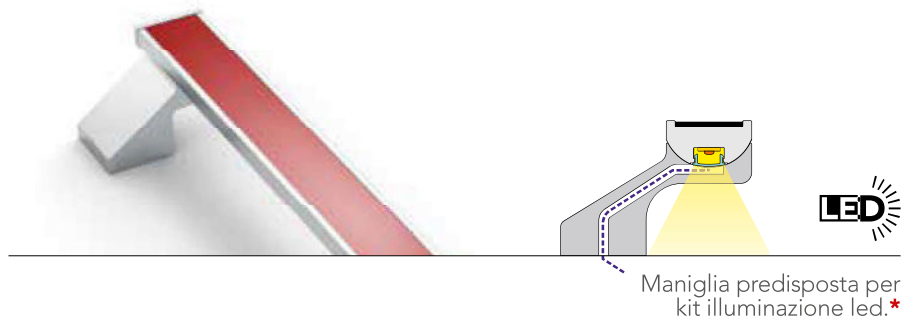
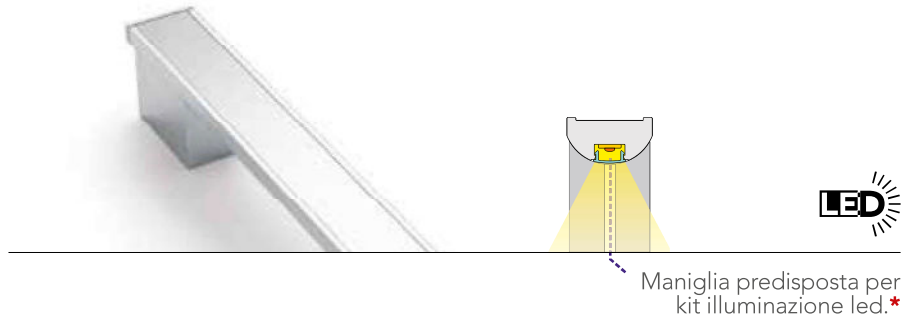
Realizzate in Alluminio, Ottone e Acciaio Inox, personalizzabili nei colori e coordinabili con lo stile della porta, le maniglie e gli accessori Aluform sono gli elementi ideali per impreziosire il tuo ingresso con gusto e carattere.

**Anche con luce
di cortesia a led**

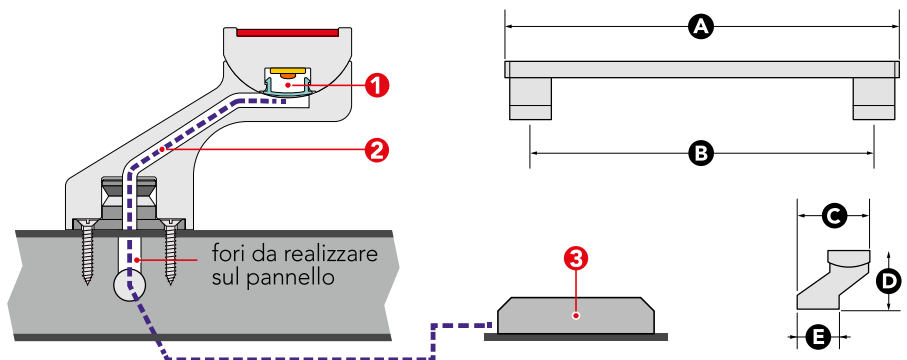


ALLUMINIO

FINITURA EFFETTO INOX CON INSERTI IN FINITURA LACCATA GRINZ

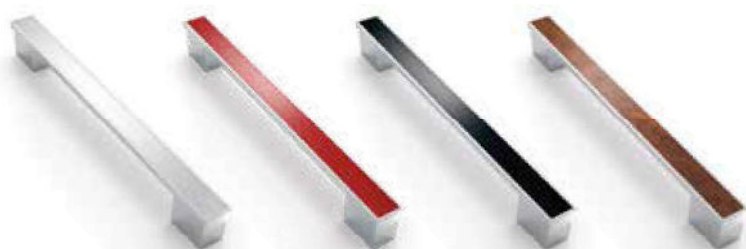


* Il kit di illuminazione a led completo di trasformatore viene fornito su richiesta.



Kit illuminazione led: 1: Striscia Led - **2:** Cavo di alimentazione - **3:** Trasformatore

LED



	Effetto inox	Ins. RAL 3003	Ins. RAL 9005	Ins. Corten RP101M	Inserto in altre finiture
Altezza (A) = 400	A 951	A 951 R	A 951 N	A 951 C	A 951 X ...*
Altezza (A) = 700	A 952	A 952 R	A 952 N	A 952 C	A 952 X ...*
Altezza (A) = 1000	A 953	A 953 R	A 953 N	A 953 C	A 953 X ...*
Altezza (A) = 1700	A 955	A 955 R	A 955 N	A 955 C	A 955 X ...*



kit
illuminazione led
LD 040
LD 070
LD 100
LD 170



	Effetto inox	Ins. RAL 3003	Ins. RAL 9005	Ins. Corten RP101M	Inserto in altre finiture
Altezza (A) = 400	A 961	A 961 R	A 961 N	A 961 C	A 961 X ...*
Altezza (A) = 700	A 962	A 962 R	A 962 N	A 962 C	A 962 X ...*
Altezza (A) = 1000	A 963	A 963 R	A 963 N	A 963 C	A 963 X ...*



kit
illuminazione led
LD 040
LD 070
LD 100



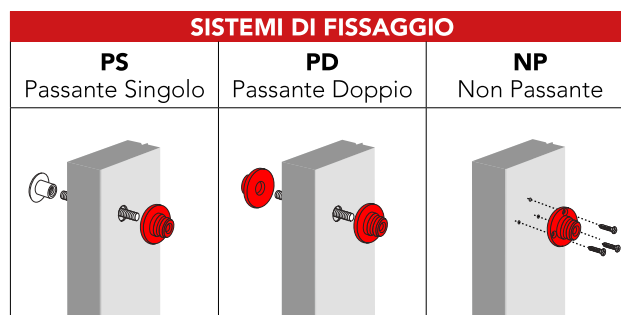
	Effetto inox	Ins. RAL 3003	Ins. RAL 9005	Ins. Corten RP101M	Inserto in altre finiture
Altezza (A) = 400	A 971	A 971 R	A 971 N	A 971 C	A 971 X ...*
Altezza (A) = 700	A 972	A 972 R	A 972 N	A 972 C	A 972 X ...*
Altezza (A) = 1000	A 973	A 973 R	A 973 N	A 973 C	A 973 X ...*



kit
illuminazione led
LD 040
LD 070
LD 100

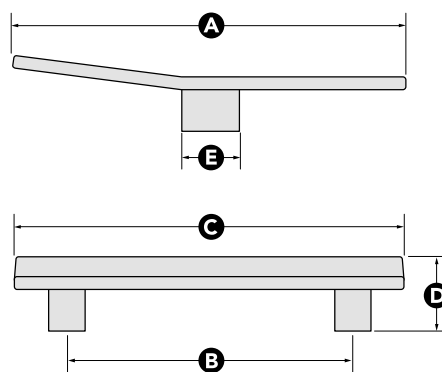
* Indicare il codice della finitura dopo la X. Disponibili solo nei colori della serie LAC finitura Grinz e EXCLUSIVE

ARTICOLI	MISURE millimetri					FISSAGGI forniti di serie
	A	B	C	D	E	
A 951	400	354	38	60	36	PS - PD - NP
A 952	700	654	38	60	36	PS - PD - NP
A 953	1000	954	38	60	36	PS - PD - NP
A 955	1700	1654	38	60	36	PS - PD - NP
A 961	400	354	85	60	38	PS - PD - NP
A 962	700	654	85	60	38	PS - PD - NP
A 963	1000	954	85	60	38	PS - PD - NP
A 971	400	-	85	42	85	NP
A 972	700	-	85	42	85	NP
A 973	1000	-	85	42	85	NP



ALLUMINIO

FINITURA EFFETTO INOX E LACCATI IN FINITURA GRINZ





Effetto inox
A 941



RAL 3003
A 941 R



RAL 9005
A 941 N

Altre finiture
A 941 X ...*



Effetto inox
A 942



RAL 3003
A 942 R



RAL 9005
A 942 N

Altre finiture
A 942 X ...*



Effetto inox
A 943



RAL 3003
A 943 R

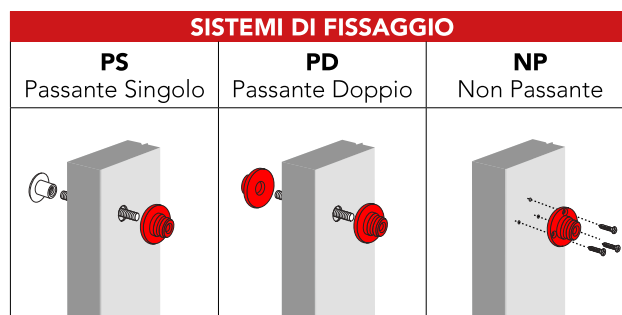


RAL 9005
A 943 N

Altre finiture
A 943 X ...*

* Indicare il codice della finitura dopo la X. Disponibili solo nei colori della serie LAC finitura Grinz e EXCLUSIVE

ARTICOLI	MISURE millimetri					FISSAGGI forniti di serie
	A	B	C	D	E	
A 941	280	230	280	50	50	PS - PD - NP
A 942	273	230	280	100	50	PS - PD - NP
A 943	321	230	330	100	38	PS - PD - NP



ALLUMINIO

FINITURA EFFETTO INOX E LACCATI IN FINITURA GRINZ



Effetto inox
A 944



RAL 3003
A 944 R



RAL 9005
A 944 N

Altre finiture **A 944 X ...***



Effetto inox
A 945



RAL 3003
A 945 R



RAL 9005
A 945 N

Altre finiture **A 945 X ...***



Effetto inox
A 946

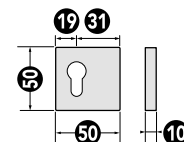
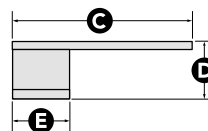
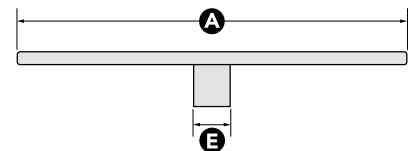
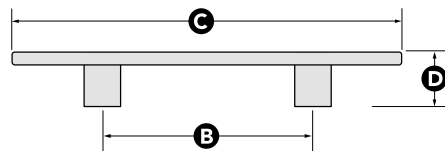


RAL 3003
A 946 R



RAL 9005
A 946 N

Altre finiture **A 946 X ...***





A 902

Maniglia destra completa di
bocchetta per cilindro europeo,
finitura alluminio OX argento



inserto RAL 3003

A 902 R



inserto RAL 9005

A 902 N

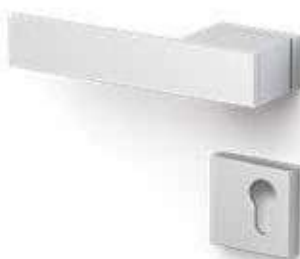


inserto Corten RP101M

A 902 C

Inserto in
altre finiture

A 902 X ...*



A 903

Maniglia sinistra completa di
bocchetta per cilindro europeo,
finitura alluminio OX argento



inserto RAL 3003

A 903 R



inserto RAL 9005

A 903 N



inserto Corten RP101M

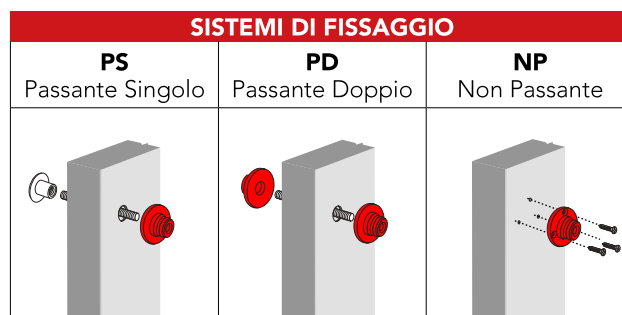
A 903 C

Inserto in
altre finiture

A 903 X ...*

* Indicare il codice della finitura dopo la X. Disponibili solo nei colori della serie LAC finitura Grinz e EXCLUSIVE

ARTICOLI	MISURE millimetri					FISSAGGI forniti di serie
	A	B	C	D	E	
A 902-A 903	-	-	155	47	50	-
A 944	160	130	255	55	38	PS - PD - NP
A 945	120	-	120	57	38	PS - PD - NP
A 946	160	-	160	57	38	PS - PD - NP



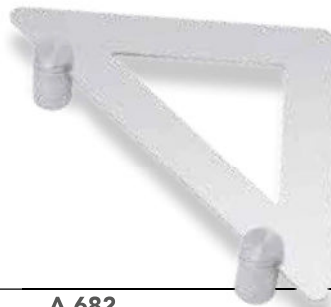


ACCIAIO INOX

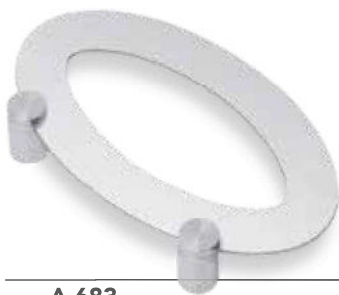
AISI 316L



A 680



A 682



A 683



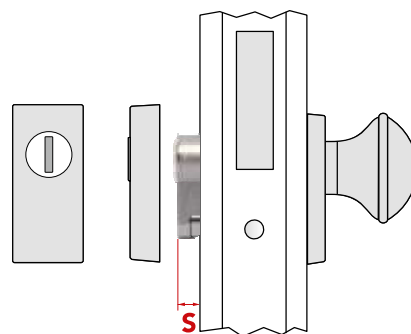
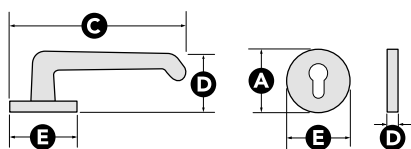
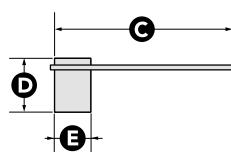
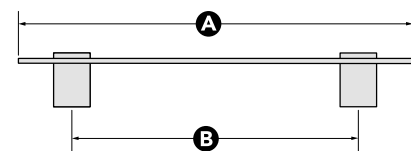
A 685



A 686



A 687



Per installare il Defender, sporgenza del cilindro (S) min. 7, max 10 mm.



A 688



A 689



A 691



A 692



A 693



A 601



A 673



A 676



A 679

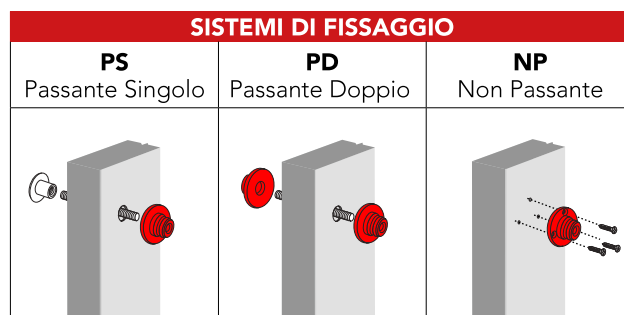


A 672



A 674

ARTICOLI	MISURE millimetri					FISSAGGI forniti di serie
	A	B	C	D	E	
A 601	-	-	150	70	50	-
A 672 - A 674	70	-	-	15	30	-
A 673	50	-	-	9	50	-
A 676	67	-	-	4	27	-
A 679	62	-	-	4	25	-
A 680	420	250	157	52	32	PS - PD - NP*
A 682 - A 692	372	250	212	52	32	PS - PD - NP*
A 683	300	185	174	52	32	PS - PD - NP*
A 685 - A 689	200	125	194	52	32	PS - PD - NP*
A 686 - A 687 - A 688	200	125	217	52	32	PS - PD - NP*
A 691	420	250	117	52	32	PS - PD - NP*
A 693	470	250	162	52	32	PS - PD - NP*

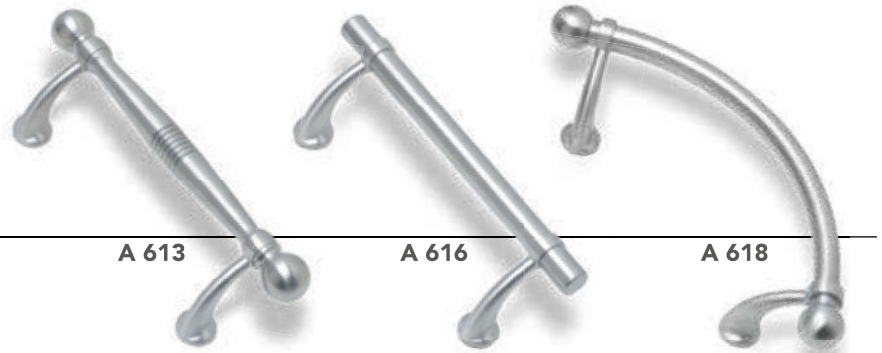


* Fissaggi non passanti su richiesta, Art. **ATR732**



ACCIAIO INOX

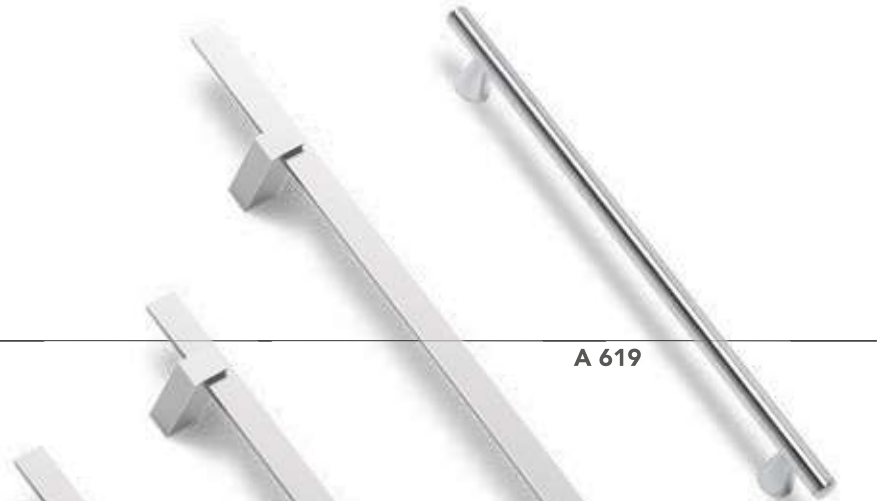
AISI 316L



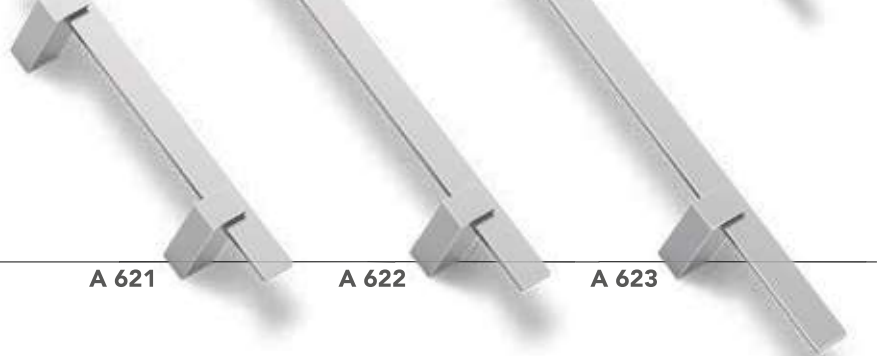
A 613

A 616

A 618



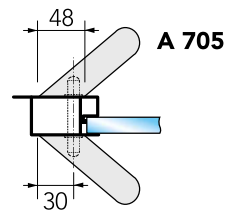
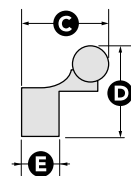
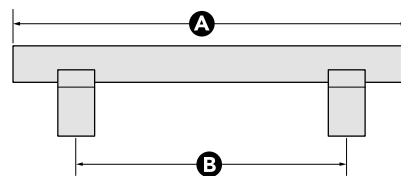
A 619

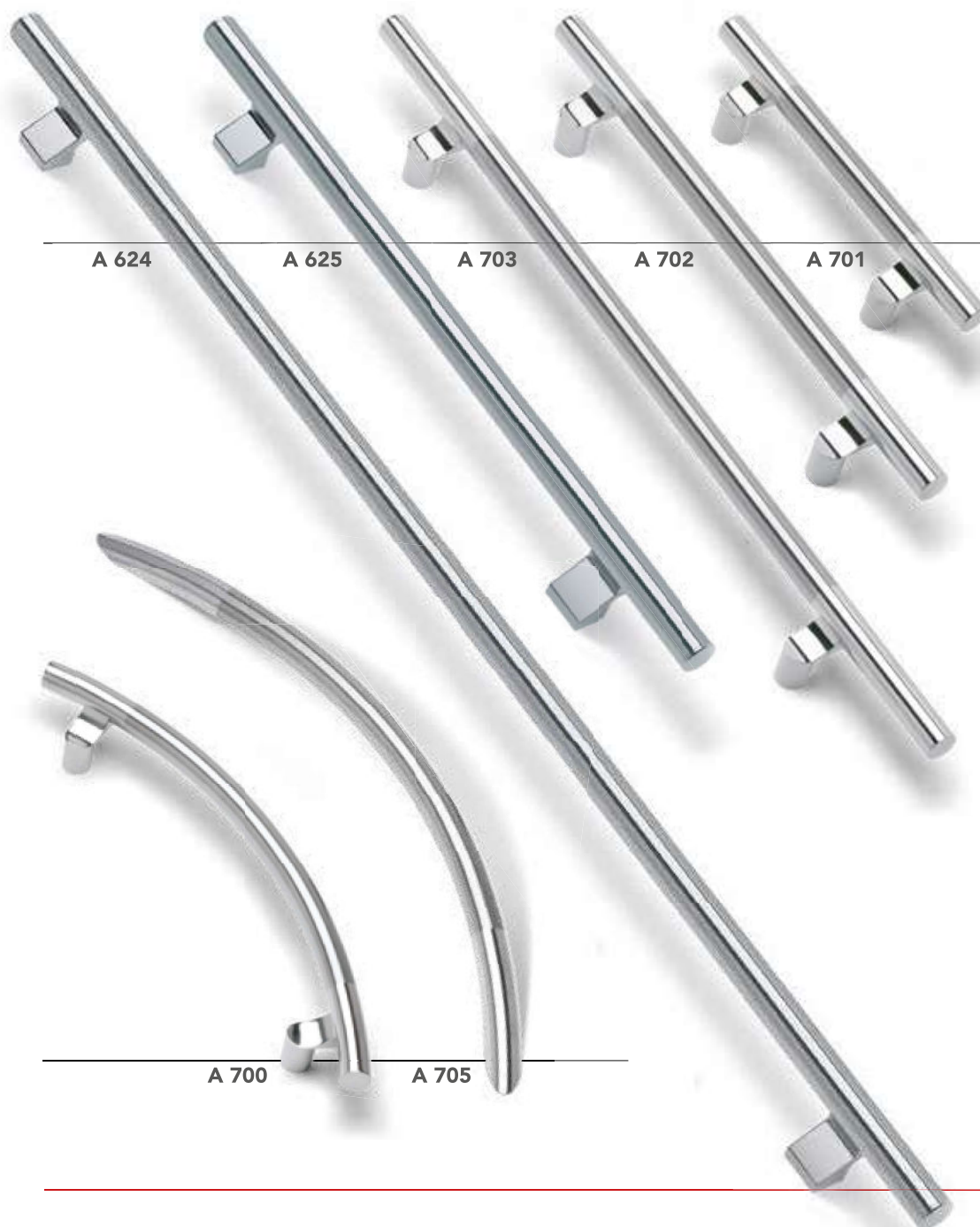


A 621

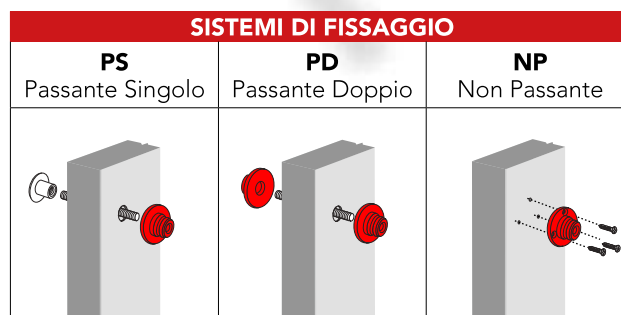
A 622

A 623





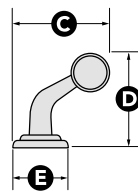
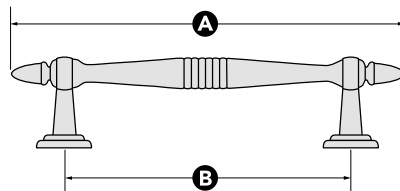
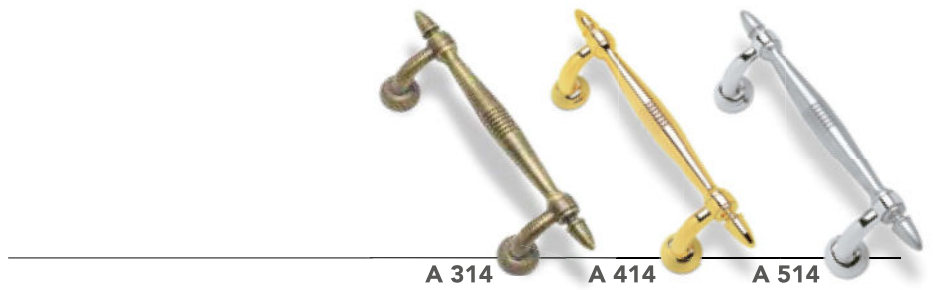
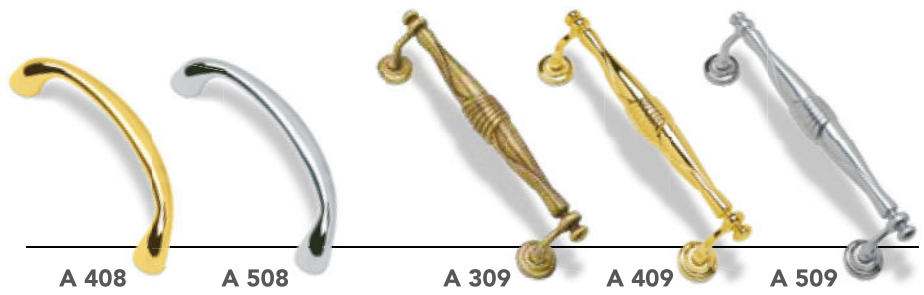
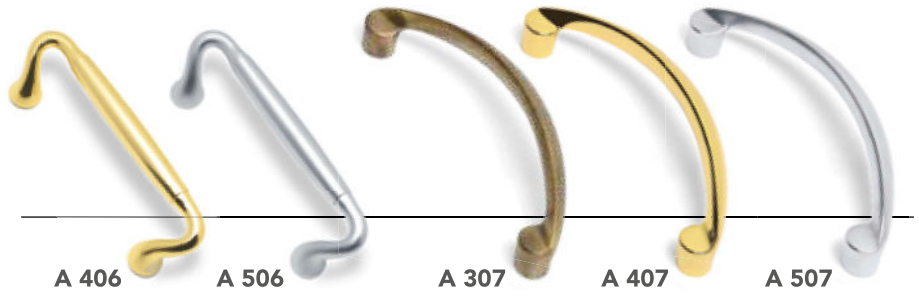
ARTICOLI	MISURE millimetri					FISSAGGI forniti di serie
	A	B	C	D	E	
A 613	333	230	95	85	35	PS - PD - NP ⁽¹⁾
A 616	306	230	90	80	35	PS - PD - NP ⁽¹⁾
A 618	387	230	126	84	35	PS - PD - NP ⁽¹⁾
A 619	560	460	32	57	32	PS - PD - NP ⁽²⁾
A 621	400	250	74	57	35	PS - PD - NP
A 622	600	425	74	57	35	PS - PD - NP
A 623	1000	700	74	57	35	PS - PD - NP
A 624	1700	1450	86	78	38	PS - PD - NP
A 625	900	700	86	78	38	PS - PD - NP
A 700	610	430	120	75	32	PS - PD - NP ⁽²⁾
A 701	400	250	76	75	32	PS - PD - NP ⁽²⁾
A 702	600	425	76	75	32	PS - PD - NP ⁽²⁾
A 703	1000	700	76	75	32	PS - PD - NP ⁽²⁾
A 705	700	600	105	83	48	PS - PD

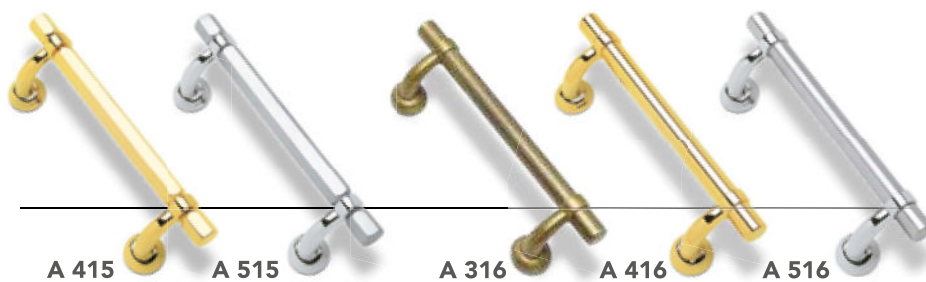


1: Fissaggi non passanti su richiesta, Art. **ATR6**

2: Fissaggi non passanti su richiesta, Art. **ATR732**

OTTONE

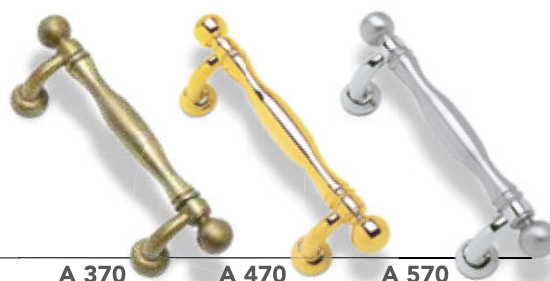




A 415 A 515 A 316 A 416 A 516

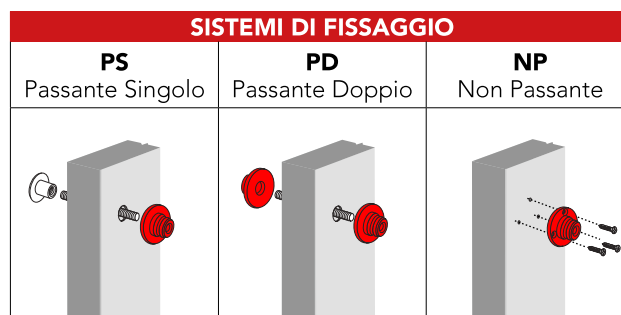


A 417 A 517 A 318 A 418 A 518



A 370 A 470 A 570

ARTICOLI	MISURE millimetri					FISSAGGI forniti di serie
	A	B	C	D	E	
A 406 - A 506	295	230	80	75	37	PS - PD* - NP
A 307 - A 407 - A 507	316	283	95	75	33	PS - PD* - NP
A 408 - A 508	266	233	60	57	33	PS - PD* - NP
A 309 - A 409 - A 509	320	280	80	88	45	PS - PD* - NP
A 314 - A 414 - A 514	336	230	90	68	44	PS - PD* - NP
A 415 - A 515	315	235	90	68	44	PS - PD* - NP
A 316 - A 416 - A 516	307	230	90	68	44	PS - PD* - NP
A 417 - A 517	309	230	90	68	44	PS - PD* - NP
A 318 - A 418 - A 518	313	280	65	65	33	PS - PD* - NP
A 370 - A 470 - A 570	340	235	94	73	44	PS - PD* - NP



* Fissaggi passanti doppi su richiesta, Art. **ATPD1**

OTTONE



A 330



A 430



A 530



A 331



A 431



A 531



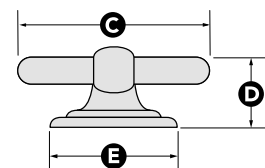
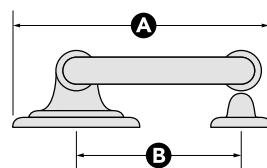
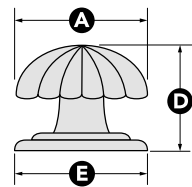
A 334



A 434



A 534





A 340



A 440



A 520



A 320



A 420



A 540



A 322



A 422



A 522



A 325



A 425



A 525

ARTICOLI	MISURE millimetri					FISSAGGI forniti di serie
	A	B	C	D	E	
A 320 - A 420 - A 540	155	100	118	60	79	NP
A 322 - A 422 - A 522	144	103	125	60	50	NP
A 325 - A 425 - A 525	163	107	110	63	79	NP
A 330 - A 430 - A 530	80	-	-	83	80	NP
A 331 - A 431 - A 531	82	-	-	73	80	NP
A 334 - A 434 - A 534	60	-	-	57	45	NP
A 340 - A 440 - A 520	165	110	135	58	79	NP



OTTONE



A 379



A 479



A 579



A 374



A 474



A 574



A 380



A 480



A 580



A 376



A 476



A 576



A 373



A 473



A 573



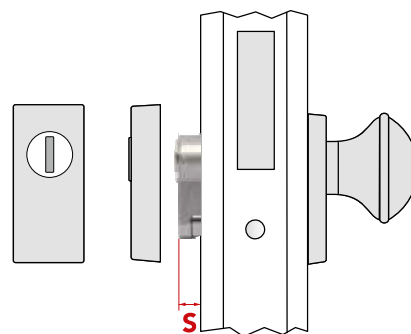
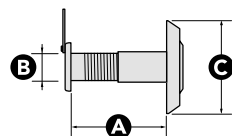
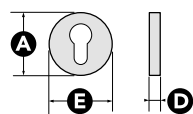
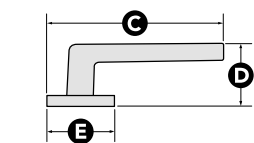
A 345



A 40



A 545



Per installare il Defender, sporgenza del cilindro (S) min. 7, max 10 mm.



A 365

A 465

A 565



A 355

A 55

A 550



A 368

A 468

A 568



A 332

A 432

A 532

Pomi girevoli ambidestri

ARTICOLI	MISURE millimetri				
	A	B	C	D	E
A 332 - A 432 - A 532	-	-	60	75	50
A 345 - A 40 - A 545	18/45	14	27	-	-
A 355 - A 55 - A 550	-	-	104	60	50
A 365 - A 465 - A 565	-	-	150	66	50
A 368 - A 468 - A 568	-	-	95	60	31
A 373 - A 473 - A 573	50	-	-	10	50
A 374 - A 474 - A 574	70	-	-	15	30
A 376 - A 476 - A 576	70	-	-	15	30
A 379 - A 479 - A 579	61	-	-	10	31
A 380 - A 480 - A 580	61	-	-	10	31

Gli articoli:
A 40, A 55, A 432, A 465 non hanno il trattamento PVD.

ALUFORM DSP

DESMODROMIC SYSTEM POWER

Il cilindro è il cuore della sicurezza di ogni serratura. Rendi più sicura la tua porta con il cilindro Aluform DSP.



- ✓ ANTITRAPANO
- ✓ ANTISTRAPPO
- ✓ ANTIBUMPING
- ✓ CERTIFICATO

I cilindri **Aluform DSP** sono certificati secondo la normativa europea UNI EN 1303 con la **classificazione 16000C62**. Il massimo grado di durata e sicurezza.



DEFENDER

Con l'utilizzo del defender, maggiore protezione agli attacchi di scasso e tentativi di manomissione.

CILINDRI DI SICUREZZA

ALUFORM DSP

Concetto "desmodromico"

Il meccanismo del cilindro Aluform ADSP è basato sul concetto di percorso obbligato. In assenza della chiave le gole di combinazione si dispongono in posizione «random», ogni movimento o vibrazione impressa al cilindro provoca lo spostamento delle gole in maniera non prevedibile.

All'inserimento della chiave nel cilindro, le gole assumono la posizione corrispondente alla pista ricavata sulla chiave, quindi alla sua codifica.

Grazie al sistema di cifratura desmodromica, al cilindro **Aluform DSP** non è applicabile la diffusa tecnica di apertura illegale dei cilindri denominata "bumping".

235.920 differenti combinazioni

La normativa UNI EN 1303, come possibili diverse combinazioni delle chiavi, stabilisce da un minimo di 100 combinazioni (grado 1) ad un massimo di almeno 100.000 (grado 6). Le combinazioni effettive del cilindro Aluform DSP sono addirittura 235.920. Oltre il doppio delle diverse possibilità di combinazioni richieste dalla norma per il massimo grado di sicurezza.

Protezione antitrapano

La protezione antitrapano è garantita da una sfera e una spina, in acciaio temprato inserite nel cilindro.

Resistenza all'effrazione

Il cilindro Aluform DSP è dotato di una barra di collegamento dei moduli in lega di acciaio che garantisce una resistenza elevata in caso di forzatura del cilindro.

Controllo profilo chiave

Una piastra a forma di mezzaluna protegge le gole di combinazione, svolgendo anche la funzione di controllo del profilo della chiave.

PRATICA CHIAVE A SCATTO

TASCABILE E REVERSIBILE

Il cilindro **Aluform DSP** viene fornito di serie con 3 comode chiavi ad apertura a scatto tascabili. Inoltre, i due lati della chiave sono ugualmente operativi, non occorre quindi trovare l'orientamento giusto della chiave prima di inserirla nel cilindro.



RIPRODUZIONE DELLE CHIAVI

PROTETTA DALLA CARTA DI PROPRIETÀ

La carta di proprietà viene consegnata nelle mani del proprietario della abitazione in busta sigillata. Essa riporta i numeri impressi sul gambo delle chiavi e costituisce l'unico mezzo per comprovare la legittima richiesta di duplicati che possono essere effettuati solo esibendo la carta presso i rivenditori **Aluform**.



CILINDRO
CHIAVE-CHIAVE



Soluzione adatta alle porte a doppio passaggio. La chiave inserita da un lato, esclude l'ingresso della chiave sul lato opposto.

La fornitura comprende:

- un cilindro chiave/chiave e vite di fissaggio
- tre chiavi a scatto reversibili
- scheda anti duplicazione chiavi in busta sigillata
- istruzioni d'uso e montaggio

CILINDRO
CHIAVE-POMO

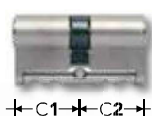


Soluzione ideale per porte d'ingresso. Il pomo lato abitazione permette di chiudere la serratura dall'interno senza l'utilizzo della chiave, ciò evita il rischio di dimenticare la chiave inserita dal lato interno.

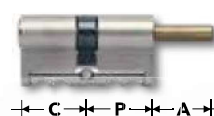
La fornitura comprende:

- un cilindro chiave/pomo e vite di fissaggio
- tre chiavi a scatto reversibili
- un pomo con adattatore per bocchette a profilo europeo
- scheda anti duplicazione chiavi in busta sigillata
- istruzioni d'uso e montaggio

Cilindro **Chiave-Chiave**



Cilindro **Chiave-Pomo**



Art.	C1-C2 mm	Art.	C1-C2 mm
A.CC 30.30	30-30	A.CC 35.40	35-40
A.CC 30.35	30-35	A.CC 40.45	40-45
A.CC 30.40	30-40	A.CC 40.50	40-50
A.CC 30.45	30-45	A.CC 40.55	40-55
A.CC 30.50	30-50	A.CC 40.60	40-60
A.CC 30.55	30-55	A.CC 45.45	45-45
A.CC 30.60	30-60	A.CC 45.55	45-55
A.CC 30.65	30-65	A.CC 45.65	45-65
A.CC 35.35	35-35		

Art.	C-P-A mm
A.CP 30.30	30-30-49
A.CP 40.30	40-30-75
A.CP 45.30	45-30-49
A.CP 50.30	50-30-75
A.CP 55.30	55-30-41
A.CP 60.30	60-30-75

CHIAVE AGGIUNTIVA



Art. A.CH100



NUMERI CIVICI

IN ACCIAIO INOX AISI 316L

Anche i dettagli richiedono grandi idee.

Aluform ha creato il numero civico componibile dal design elegante ed essenziale, realizzato con placca in Plexiglass satinato spesso 8 mm e supporti in acciaio inox. La placca è preforata e pronta per fissare numeri o lettere da ordinare separatamente.



NC651



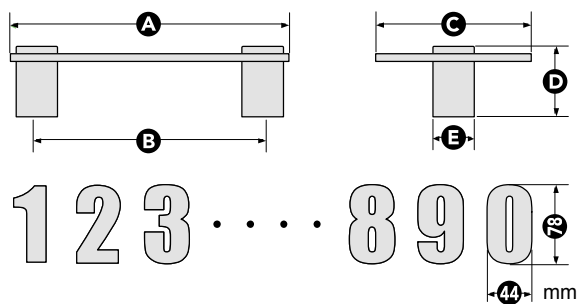
NC652



NC653



NC654





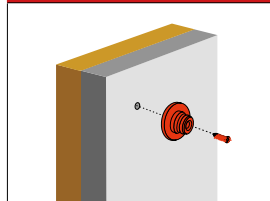
NC601 NC602 NC603 NC604 NC605 NC606 NC607



NC608 NC609 NC600 NC600A NC600B NC600C NC600D

ARTICOLI	MISURE millimetri					ATTACCO
	A	B	C	D	E	
NC651	190	155	120	54	32	Tassello da 8 mm
NC652	215	180	120	54	32	Tassello da 8 mm
NC653	265	230	130	54	32	Tassello da 8 mm
NC654	315	280	140	54	32	Tassello da 8 mm

SISTEMI DI FISSAGGIO



ALUFORM
è un marchio



ROYAL PAT S.r.l. Unip.
Via Campiglione, 20
63900 FERMO
Tel. 0734 628303
Fax 0734 628201
info@royalpat.it
www.royalpat.it