




home soft


Internorm®
Finestre – Portoncini


KF 310 PVC-FINESTRA




PROPRIETÀ

 **Isolamento termico** (in W/m^2K)
 U_w per 0,69

 **Isolamento acustico** (in dB)
fino a 33 - 45

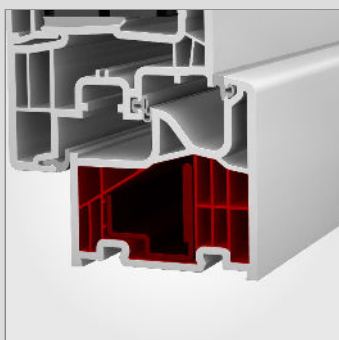
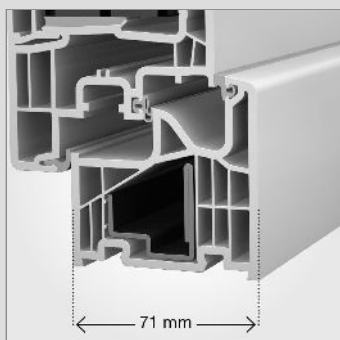
 **sicurezza**
fino a RC 2

 **Ferramenta**
cerniere nascoste

 **spessore telaio** (in mm)
71

I-tec Glazing

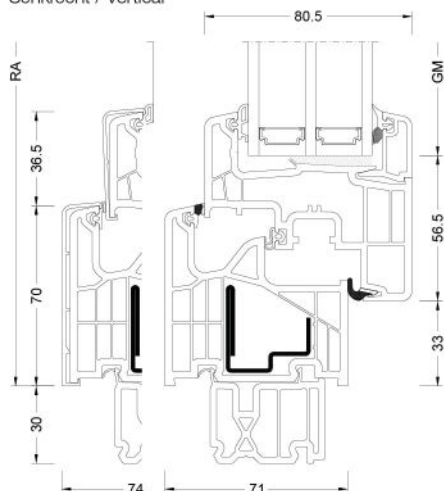
I-tec Decor



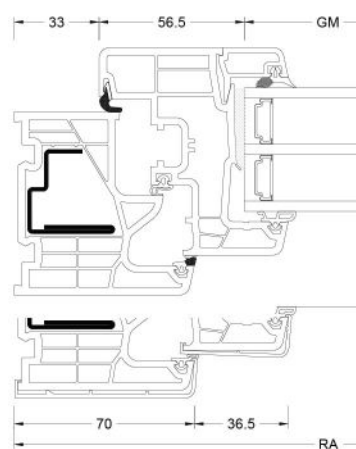
Con una profondità del telaio di 71 mm nella versione in PVC questa finestra è tra le più snelle in assoluto. I bordi arrotondati di anta e telaio si adattano perfettamente allo stile di design home soft. Il telaio con profilo a 6 camere assicura un isolamento termico ancora migliore. Tre guarnizioni perimetrali proteggono gli interni dall'umidità e migliorano al contempo l'isolamento termico e acustico. La nuova tecnologia di stampa digitale I-tec Decor consente una grande varietà di soluzioni di design sul lato interno.

Sezioni

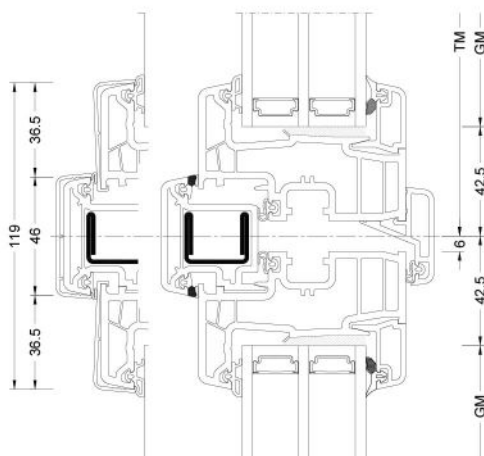
Senkrecht / Vertical



Waagrecht / Horizontal



Stulp / Flying mullion



BM Bestellmaß / Ordering size
FM G Flügelmaß Gehflügel / Sash size master sash
FM S Flügelmaß Stehflügel / Sash size slave sash
FOK Fußbodenoberkante / Finished floor level

GM Glasmaß / Glass size
RA Rahmenaußenmaß / Outside frame size
TM Teilungsmaß / Division size

Valori

Costruzione in vetro	GC	Rivestimento	AH	U _g	g	U _f	Psi	U _w	R _w	C	Ctr	Certificato di calore	Suono certificato
4/16Ar/b4	20L	Low-Carbon iplus	Iso	1,1	64	1,2	0,038	1,2	33	-2	-6	✓	✓
			Alu	1,1	64	1,2	0,065	1,3	33	-2	-6	✓	✓
8/12Kr/b4	2KA	Low-Carbon iplus	Iso	1,0	62	1,2	0,038	1,1	37	-	-	✓	✗
			Alu	1,0	62	1,2	0,065	1,2	37	-	-	✓	✗
4b/18Ar/4/18Ar/b4	3N2	Low-Carbon iplus	Iso	0,5	53	1,1	0,034	0,76	34	-2	-6	✓	✓
			Alu	0,5	53	1,1	0,075	0,86	34	-2	-6	✓	✓
6b/18Ar/4/16Ar/b4	33U	Low-Carbon iplus	Iso	0,5	52	1,1	0,034	0,76	39	-2	-6	✓	✓
			Alu	0,5	52	1,1	0,075	0,86	39	-2	-6	✓	✓
44b.2(VSG-S)/15Ar/4/12Ar/b44.2(VSG-S)	3FH	Low-Carbon iplus	Iso	0,6	47	1,1	0,034	0,83	45	-2	-6	✓	✓
			Alu	0,6	47	1,1	0,075	0,93	45	-2	-6	✓	✓

ECLAZ® – Approfittate del **pregiato vetro basso emissivo ECLAZ®** di Internorm con i suoi tantissimi vantaggi

Più luce e trasparenza

- Lo speciale vetro basso emissivo fa entrare più luce diurna negli ambienti e li rende più luminosi e accoglienti.
- Godete così di un grande comfort visivo verso l'esterno, l'effetto specchio è molto ridotto e il vetro risulta di colore neutro guardando l'edificio.

Più salute e produttività

- ECLAZ® mantiene l'equilibrio del nostro orologio interno. Le componenti blu della luce naturale diurna regolano infatti le fasi di sonno e veglia, la frequenza cardiaca, la pressione sanguigna e l'umore.

Più felicità e benessere

- La luce diurna ha uno spettro luminoso equilibrato e regola il livello di serotonina, a favore del benessere e dell'energia vitale.

- Grazie al grado di trasmittanza del 77% i vostri interni ricevono più luce naturale: un vantaggio importante per la salute e il benessere.

Più efficienza energetica e risparmio sui costi di riscaldamento

- ECLAZ® isola gli ambienti interni in modo eccellente e riduce i costi di riscaldamento.
- Con un fattore solare del 60%, nelle stanze entra maggiore energia del sole e aumenta così l'efficienza energetica.

Di più di serie

- Il vetro ECLAZ® è integrato di serie in ogni finestra Internorm.
- Potete godere dei vantaggi di questo vetro basso emissivo senza dover spendere di più.